

JJG

中华人民共和国国家计量检定规程

JJG 473—2009

套 管 尺

Casing Coupling Meter

2009-05-18 发布

2009-11-18 实施

国家质量监督检验检疫总局 发布

套管尺检定规程

Verification Regulation of
Casing Coupling Meter

JJG 473—2009
代替 JJG 473—1995

本规程经国家质量监督检验检疫总局于 2009 年 5 月 18 日批准，并自 2009 年 11 月 18 日起施行。

归口单位：全国几何量工程参量计量技术委员会

起草单位：天津市计量监督检验科学研究院

哈尔滨市永恒计量仪器有限公司

哈尔滨普利森量具有限公司

本规程委托全国几何量工程参量计量技术委员会负责解释

本规程起草人：

刘佳丽（天津市计量监督检验科学研究院）

王心航（天津市计量监督检验科学研究院）

孙建华（天津市计量监督检验科学研究院）

杨淑敏（哈尔滨市永恒计量仪器有限公司）

王建伟（哈尔滨普利森量具有限公司）

www.scr.com.cn

目 录

1 范围	(1)
2 引用文献	(1)
3 概述	(1)
4 计量性能要求	(1)
4.1 测头曲率半径	(1)
4.2 测头表面粗糙度	(1)
4.3 刻度管刻线、读数指标线以及游标尺的刻线宽度	(2)
4.4 读数指标线刻线面的棱边到刻度管刻线面间的距离	(2)
4.5 刻度管对套管的径向摆动	(2)
4.6 刻度管分度误差	(2)
4.7 示值误差	(2)
5 通用技术要求	(2)
5.1 外观	(2)
5.2 各部分相互作用	(3)
6 计量器具控制	(3)
6.1 检定条件	(3)
6.2 检定项目和检定设备	(3)
6.3 检定方法	(4)
6.4 检定结果的处理	(6)
6.5 检定周期	(6)
附录 A 套管尺示值误差测量结果不确定度评定	(7)
附录 B 检定证书和检定结果通知书(内页)格式	(11)

套管尺检定规程

1 范围

本规程适用于测量下限大于或等于 600mm，测量上限小于或等于 4500mm 的各种规格套管尺的首次检定、后续检定和使用中检验。

2 引用文献

本规程引用下列文献：

JJF 1001—1998 通用计量术语及定义

JJF 1094—2002 测量仪器特性评定

JJF 1130—2005 几何量测量设备校准中的不确定度评定指南

使用本规程时，应注意使用上述引用文献的现行有效版本。

3 概述

套管尺是一种用来测量铁路罐车、化工塔槽及储存液体卧式罐内尺寸的专用量具，也可用来测量其他大容器和大型器件的内尺寸。

套管尺采用刻度管的伸缩形式测量不同范围的内尺寸。常见形式分为两节套管尺（如图 1 所示）和三节套管尺（如图 2 所示）两种。

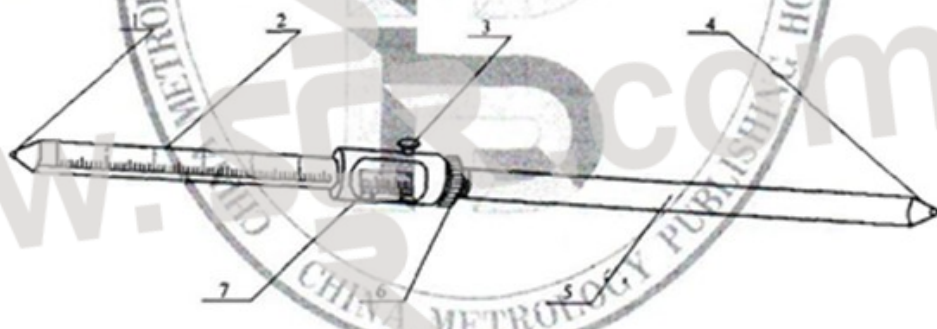


图 1 两节套管尺

1. 4—测头；2—刻度管；3—紧固螺钉；5—套管；6—校准定位螺母；7—定位器

4 计量性能要求

4.1 测头曲率半径

曲率半径不大于 25mm。

4.2 测头表面粗糙度

测头表面粗糙度不大于 $R_a 0.4\mu\text{m}$ 。

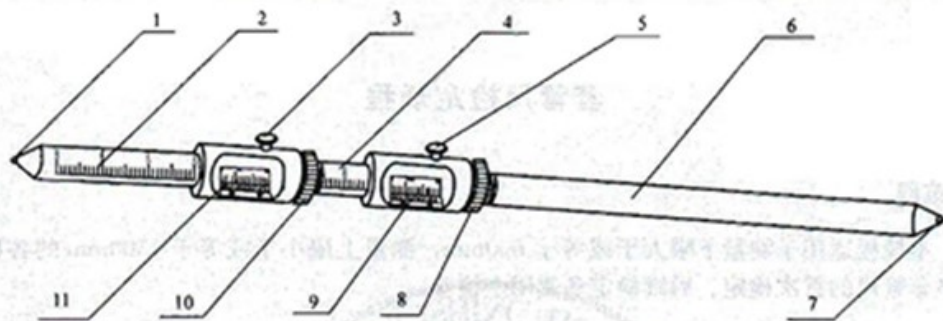


图2 三节套管尺

1, 7—测头; 2, 4—刻度管; 3, 5—紧固螺钉; 6—套管; 8, 10—校准定位螺母; 9, 11—定位器

4.3 刻度管刻线、读数指标线以及游标尺的刻线宽度

刻线宽度为 (0.30 ± 0.05) mm。

4.4 读数指标线刻线面的棱边到刻度管刻线面间的距离

读数指标线刻线面的棱边到刻度管刻线面间的距离不大于 0.5mm。

4.5 刻度管对套管的径向摆动

当套管尺示值位于测量上限时, 刻度管对套管的径向摆动不大于 $0.014L$ (L 为刻度管抽出后被测点到定位器端面的距离)。如图 3 所示。

4.6 刻度管分度误差

刻度管分度误差不超过表 1 的规定。

表 1 刻度管分度的最大允许误差

分度值 i	最大允许误差/mm
1mm	± 0.2
1cm 和 1dm	± 0.3
1m	± 0.4

4.7 示值误差

4.7.1 套管尺零值 (测量下限) 误差

套管尺零值误差不得超过 ± 0.4 mm。

4.7.2 全长及任意点示值误差

套管尺全长及任意点最大允许误差不超过 Δ 值:

$$\Delta = \pm [0.4\text{mm} + 3 \times 10^{-4} (L - L_0)] \quad (1)$$

式中: L ——套管尺的示值;

L_0 ——套管尺的零值 (测量下限);

$L - L_0$ ——取最接近的较大的整数。

5 通用技术要求

5.1 外观

5.1.1 套管尺表面光滑、整洁，无锈蚀和明显的碰伤、划痕等缺陷，色泽均匀，尺身无弯曲现象。

5.1.2 刻度管的全部分度线纹必须均匀、清晰，无超过刻线宽度的断线存在，分度线纹的刻线轴线对刻度管轴线无目力可见的倾斜。

5.1.3 读数指标线及游标尺刻线均匀、清晰，并垂直到棱边，无断线存在。

5.1.4 套管尺上标明型号规格、出厂编号、出厂日期、制造厂名或商标。数字和文字必须清晰、工整。

5.2 各部分相互作用

5.2.1 刻度管在套管尺的测量范围内伸缩灵活，不松旷。

5.2.2 锁紧螺钉工作可靠，测头部分无松动。

首次检定的套管尺应符合上述要求。后续检定及使用中检验的套管尺，允许有不影响使用性能的外观缺陷。

6 计量器具控制

计量器具控制包括首次检定、后续检定和使用中检验。

6.1 检定条件

6.1.1 检定室内温度为 $(20 \pm 5)^\circ\text{C}$ 。

6.1.2 检定前，将被检套管尺与所用检定用器具一起恒温，平衡温度时间不少于 4h。

6.2 检定项目和检定设备

套管尺的检定项目和主要检定设备见表 2。

表 2 检定项目和主要检定设备一览表

序号	检定项目	检定设备	首次检定	后续检定	使用中检验
1	外观及各部分相互作用	—	+	+	+
2	测头曲率半径	半径样板 MPE: $\pm (0.020 \sim 0.042)$ mm	+	-	-
3	测头表面粗糙度	表面粗糙度比较样块 MPE: $+12\% \sim -17\%$	+	+	-
4	刻度管刻线、读数指标线及游标尺的刻线宽度	读数显微镜 MPE: $\pm (5\mu\text{m} + 10^{-3}L/15)$	+	-	-
5	读数指标线或游标尺刻线面的棱边到刻度管刻线面间的距离	塞尺 MPE: $\pm 12\mu\text{m}$	+	+	-
6	刻度管对套管的径向摆动	百分表 MPE: 0.02mm	+	+	+
7	刻度管分度误差	三等标准金属线纹尺	+	-	-

表 2 (续)

序号	检定项目		检定设备	首次检定	后续检定	使用中检验
8	示值 误差	零值(测量 下限)误差	测长机 MPE: 分米刻度尺: $\pm(0.5\mu\text{m}+10^{-3}L)$ 毫米刻度尺: $\pm(0.6\mu\text{m}+5\times 10^{-4}L)$ 微米刻度尺: $\pm 0.2\mu\text{m}$	+	+	+
		全长及任意 点示值误差		+	+	+

注:表中“+”表示应检定,“-”表示不检定。

6.3 检定方法

6.3.1 外观

试验和目力观察。

6.3.2 各部分相互作用

试验和目力观察。

6.3.3 测头曲率半径

用半径样板比较测量。

6.3.4 测头表面粗糙度

用表面粗糙度比较样块比较测量。

6.3.5 刻度管刻线、读数指标线及游标尺的刻线宽度

用读数显微镜在刻度线纹中分别抽检 1~3 条刻线。

6.3.6 读数指标线或游标尺刻线面的棱边到刻度管刻线面间的距离

用塞尺进行测量。

6.3.7 刻度管对套管的径向摆动

将套管固定在 V 形支架上,并施加一定的作用力 P ,把刻度管调整到测量上限,锁紧紧固螺钉,将百分表的测头在定位器滑面 L 处(通常取 $L=500\text{mm}$,如图 3 所示)与刻度管接触并读数,手持刻度管轻轻地压(力的大小以刻度管发生弹性变形为准),读出百分表的示值变化量,然后将套管尺绕轴线转动 90° ,重复上述操作,再次读出百分表的示值变化量,两次示值变化量中的最大值即为刻度管对套管的径向摆动。对于具有两节刻度管的套管尺,第一节刻度管的径向摆动检定后,将第一节刻度管缩进并用紧固螺钉锁紧,按上述方法对第二节刻度管进行检定。

6.3.8 刻度管分度误差

刻度管分度误差用三等标准金属线纹尺检定。检定时将刻度管放置在带有三等标准金属线纹尺的检具中(如图 4 所示)并进行调整,使刻度管的线纹面与三等标准金属线纹尺的刻度面相切,选取刻度管的某一刻度与三等标准金属线纹尺相对应的刻度进行比较测量,借助三等标准金属线纹尺上的放大镜读取其误差值。检定需在每节刻度管的全部线纹中抽检 2~3 条毫米分度、厘米分度、分米分度及米分度线纹间距进行测量。

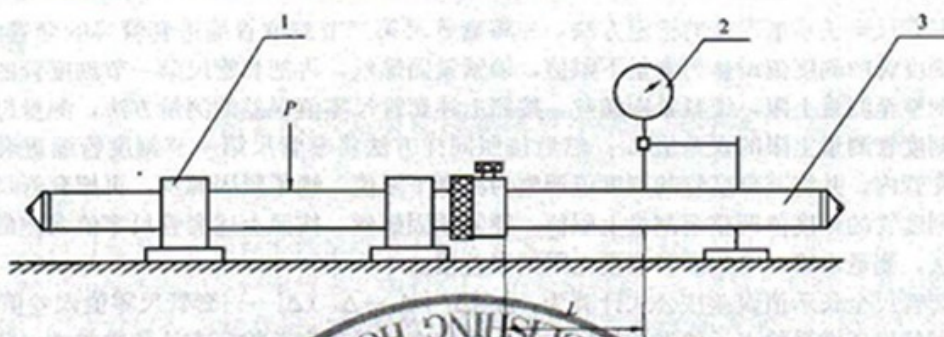


图3 检定刻度管对套管的径向移动示意图

1—V形支架；2—百分表；3—套管尺



图4 检定刻度管分度误差示意图

1—刻度管；2—专用检具

6.3.9 示值误差

6.3.9.1 零值（测量下限）误差

用测长机检定时，先将测长机的测头装上 $\phi 8\text{mm} \sim \phi 16\text{mm}$ 的平面测帽，并将其两测帽的工作面调整平行。仪器调零后，将被检套管尺的测量值调整为测量下限值 L_0 ，并借助支撑架安装在仪器工作台上，支架和工作台的安装位置应使套管尺的弯曲量最小，移动测量座使测帽与套管尺的测头轻轻接触，调整工作台找出最大拐点，记下测长机读数 L_S ， $L_0 - L_S$ 即为套管尺零值（测量下限）的误差值。

6.3.9.2 全长及任意点示值误差

套管尺各点示值误差均不得超过 Δ 值之规定。

(1) 当套管尺测量上限小于测长机的测量范围时（通常为两节套管尺）

套管尺全长及任意点的示值误差用测长机在套管尺测量范围内均匀分布不少于3~6点进行检定。按照上述套管尺零值误差的测量方法，依次把套管尺刻度管调整至不同的受检点 $L_1, L_2, L_3, \dots, L_i$ ，重复上述检定程序，就可以在测长机上得到一系列的读数值 $L_{S1}, L_{S2}, L_{S3}, \dots, L_{Si}$ ，其 $L_1 - L_{S1}, L_2 - L_{S2}, L_3 - L_{S3}, \dots, L_i - L_{Si}$ 即是该被测点的误差值 $\Delta_1, \Delta_2, \Delta_3, \dots, \Delta_i$ 。各点示值误差均不应超过 Δ 值之规定。

(2) 当套管尺测量上限大于测长机的测量范围时（套管与刻度管组合尺寸应小于测长机的测量上限值，通常为三节套管尺）

套管尺全长示值误差的检定方法：先将套管尺第二节刻度管缩进套管尺的套管内，将其刻度管的刻度值调整为测量下限值，锁紧紧固螺丝，再把套管尺第一节刻度管的刻度值调整至测量上限，锁紧紧固螺丝，按照上述套管尺零值误差的测量方法，测量出第一节刻度管测量上限的误差值 Δ_1 ；然后按照同样方法将套管尺第一节刻度管缩进套管尺的套管内，并将其刻度管的刻度值调整为测量下限值，锁紧紧固螺丝，再把套管尺第二节刻度管的刻度值调整至测量上限值，锁紧紧固螺丝，按照上述套管尺零值误差的测量方法，测量出第二节刻度管测量上限的误差值 Δ_2 。

套管尺全长示值误差按公式计算为： $\Delta = \Delta_1 + \Delta_2 - \Delta_0$ （ Δ_0 ——套管尺零值误差值）。

套管尺任意受检点示值误差检定方法，可按全长示值误差检定方法依次类推，任意受检点误差 Δ 等同替代上式的 Δ_2 。

(3) 套管尺的示值误差也可采用测量不确定度不大于被检尺示值最大允许误差绝对值 $\frac{1}{3}$ 的其他方法进行检定。

仲裁检定时应以本规程所规定的检定方法为准。

6.4 检定结果的处理

经检定符合本规程要求的套管尺发给检定证书；不符合本规程要求的套管尺，发给检定结果通知书，并注明不合格项目。

6.5 检定周期

套管尺的检定周期一般不超过1年。

附录 A

套管尺示值误差测量结果不确定度评定

A.1 概述

通过对套管尺示值误差测量结果不确定度核算,依据 JJF 1130—2005《几何量测量设备校准中的不确定度评定指南》中 $U \leq U_T$ 的合格判据,对套管尺进行示值误差测量不确定度评定以及对规程提出的测量任务判断其测量程序和测量条件的可行性和合格性。

A.2 测量任务和目标不确定度

A.2.1 测量任务

用本规程规定的技术要求、测量原理、测量条件、测量方法和测量程序,对一测量范围为 (1800~3000) mm 的套管尺进行示值误差检定,取受检点 $L=2850$ mm,其最大允许误差为 ± 0.7 mm。

A.2.2 目标不确定度 U_T

根据 JJF 1094—2002《测量仪器特性评定》的规定,评定套管尺示值误差的扩展不确定度 U ($k=2$) 与其最大允许误差的绝对值 MPEV 之比,应小于或等于 1:3,即

$$U \leq \frac{1}{3} \cdot \text{MPEV} \quad (\text{A.1})$$

由式 (A.1) 可以得到与规程技术要求相对应的目标不确定度 U_T (见表 A.1)。

表 A.1 目标不确定度 U_T

mm

套管尺受检点长度 L	最大允许误差 MPE	目标不确定度 U_T
2850	± 0.700	0.233

A.3 测量原理、方法、程序和条件

A.3.1 测量原理

以 3m 测长机作检定用标准器,由测长机与套管尺两测头相接触,两者作机械接触式直接测量,受检点示值误差由两者示值之差确定。即

$$\delta_i = L_i - L_s$$

式中: δ_i ——示值误差;

L_i ——套管尺示值;

L_s ——测长机示值。

A.3.2 测量方法

将被测套管尺的测量值调整为受检点 L_i (2850 mm),借助支撑架安装在仪器工作台上,移动测量座使测帽与套管尺的测头轻轻接触,套管尺示值与测长机读数差 $L_i - L_s$ 即是套管尺受检点的误差值 δ_i 。

A.3.3 测量程序

- 用 3m 测长机作主标准器测量被测套管尺；
- 将测长机测头装上平面测帽，并将其工作面调整平行置零；
- 将被测套管尺测量值调整为受检点 L_i ，安装在仪器工作台上，安装位置应保证套管尺的弯曲量最小，移动测量座使测帽与套管尺的测头接触测量；
- 套管尺受检点示值误差 δ_i 由被测套管尺示值与测长机测量值之差来确定。

A.3.4 测量条件

- 测长机符合 JJF 1066—2000《测长机校准规范》，对测长机的有关要求；
- 实验室温度 $(20 \pm 5)^\circ\text{C}$ ；
- 检定前受检套管尺与测长机在检定室内平衡温度的时间应不少于 4h；
- 被检套管尺材料为铝合金，测长机是钢制的；
- 操作人员是经过培训的，并且十分熟悉测长机的使用及套管尺全部测量过程。

A.4 标准不确定度分量的来源和说明

不确定度来源和说明见表 A.2。

表 A.2 套管尺示值测量不确定度分量来源和说明

序号	符号	不确定度分量名称	说明
1	u_{MC}	测长机示值误差	由 JJF 1066—2000《测长机校准规范》给出测长机的：分米刻度尺的示值误差： $\pm(0.5\mu\text{m}+10^{-5}L)$ ；毫米刻度尺的示值误差： $\pm(0.6\mu\text{m}+5 \times 10^{-6}L)$ ；微米刻度尺的示值误差： $\pm 0.25\mu\text{m}$
2	u_{ME}	测量重复性	重复测量 10 次，求出标准偏差： $\pm 0.030\text{mm}$
3	u_{TD}	套管尺和测长机之间的温度差	温度对套管尺和测长机的影响
4	u_{TA}	套管尺和测长机之间的线膨胀系数差	套管尺和测长机的制造材料对温度的敏感度存在差别

A.5 标准不确定度分量的说明和计算

A.5.1 u_{MC} ——测长机的标准不确定度

校准规范给出

根据 JJF 1066—2000《测长机校准规范》规定，测长机示值误差引起的标准不确定度分量由三部分组成，即分米刻度尺的示值误差： $\pm(0.5\mu\text{m}+10^{-5}L)$ ；毫米刻度尺的示值误差： $\pm(0.6\mu\text{m}+5 \times 10^{-6}L)$ ；微米刻度尺的示值误差： $\pm 0.25\mu\text{m}$ 。

三者在其分布范围内服从矩形分布 ($k=\sqrt{3}$)。

因此，当 $L=2850\text{mm}$ 时：

$$u_1 = (0.5\mu\text{m} + 2800\text{mm} \times 10^{-5}) / \sqrt{3} = \frac{28.5\mu\text{m}}{\sqrt{3}} = 16.45\mu\text{m}$$

$$u_2 = (0.6\mu\text{m} + 50\text{mm} \times 5 \times 10^{-6}) / \sqrt{3} = \frac{0.85\mu\text{m}}{\sqrt{3}} = 0.49\mu\text{m}$$

$$u_3 = \frac{0.25\mu\text{m}}{\sqrt{3}} = 0.144\mu\text{m}$$

合成: $u_{EC} = \sqrt{u_1^2 + u_2^2 + u_3^2} = \sqrt{16.45^2 + 0.49^2 + 0.144^2} \mu\text{m} = 16.46\mu\text{m} = 0.016\text{mm}$

A.5.2 u_{RR} ——测量重复性 A类评定

选用套管尺测量上限一个固定点 $L=2400\text{mm}$ 。在重复测量条件下,用测长机连续测量10次,求得单次测量实验标准差 $s=0.030\text{mm}$,则

$$u_{RR} = 0.030\text{mm}$$

A.5.3 u_{TD} ——套管尺和测长机之间的温度差 B类评定

在测量时,套管尺和测长机都需要在符合要求的温度环境条件下,充分地等温后才能读数。因此,两者之间的温度差 δ_T 不大于 0.5°C ,两者的线膨胀系数假定为 $\alpha = 24 \times 10^{-6} \text{ } ^\circ\text{C}^{-1}$,受检点 $L=2850\text{mm}$,假定服从矩形分布(分布因子 $b=0.6$),于是

$$u_{TD} = L \cdot \alpha \cdot \delta_T \cdot b = 2850\text{mm} \times 24 \times 10^{-6} \text{ } ^\circ\text{C}^{-1} \times 0.5^\circ\text{C} \times 0.6 = 0.021\text{mm}$$

A.5.4 u_{TA} ——套管尺和测长机之间的线膨胀系数差 B类评定

套管尺的材料通常为铝型材,铝的线膨胀系数为 $24 \times 10^{-6} \text{ } ^\circ\text{C}^{-1}$,测长机的线膨胀系数为 $11.5 \times 10^{-6} \text{ } ^\circ\text{C}^{-1}$,两者的线膨胀系数相差 $\delta\alpha = \pm 12.5 \times 10^{-6} \text{ } ^\circ\text{C}^{-1}$,按套管尺检定规程,示值误差检定时,温度应在 $(20 \pm 5)^\circ\text{C}$ 范围进行等温, $\Delta t = \pm 5^\circ\text{C}$,取矩形分布,分布因子 $b=0.6$,检定温度对 20°C 的最大偏差 Δt 为 $\pm 5^\circ\text{C}$,受检点 $L=2850\text{mm}$,则

$$u_{TA} = L \cdot \Delta t \cdot \delta\alpha \cdot b = 2850\text{mm} \times 5^\circ\text{C} \times 12.5 \times 10^{-6} \text{ } ^\circ\text{C}^{-1} \times 0.6 = 0.107\text{mm}$$

A.6 合成标准不确定度和扩展不确定度

由于各不确定度分量之间不存在相关性,当 $L=2850\text{mm}$ 时,合成标准不确定度 u_c 为:

$$u_c = \sqrt{u_{EC}^2 + u_{RR}^2 + u_{TD}^2 + u_{TA}^2}$$

$$\text{可得: } u_c = \sqrt{16^2 + 30^2 + 21^2 + 107^2} \mu\text{m} = 114\mu\text{m}$$

扩展不确定度:

$$U = u_c \times k = 114\mu\text{m} \times 2 = 228\mu\text{m} = 0.228\text{mm}$$

A.7 不确定度概算汇总表

不确定度概算汇总表见表 A.3。

表 A.3 不确定度概算汇总表

分量名称	评定类型	分布类型	变化限		相关系数	分布因子	不确定度分量 $u_{xi}/\mu\text{m}$
			a^* 影响量单位	$a/\mu\text{m}$			
u_{DC} 测长机的示值误差	规范给出	矩形		26	0	0.6	16
u_{DH} 测量重复性	A				0		30
u_{TD} 套管尺和测长机之间的温度差	B	矩形	0.5℃	34	0	0.6	21
u_{TA} 套管尺和测长机之间的线膨胀系数差	B	矩形	5℃	178	0	0.6	107
合成标准不确定度 u_c							114
扩展不确定度 ($k=2$) U							228

A.8 不确定度概算讨论

在评定套管尺示值误差测量结果不确定度时,当选取受检点 $L=2850\text{mm}$ 进行测量不确定度概算,其结果: $U=0.228\text{mm}<U_T(0.233\text{mm})$ 。

测量不确定度概算结果表明: $U<U_T$ 满足 $U\leq\frac{1}{3}\cdot\text{MPEV}$ 测量不确定合格判据的要求。

A.9 结论

通过对套管尺示值误差测量结果不确定度的评定,确认本规程规定的技术要求、测量原理、测量条件、测量方法和测量程序是科学、可行、合理的。

附录 B

检定证书和检定结果通知书（内页）格式

B.1 检定证书内页格式

检 定 结 果

温度：_____℃ 相对湿度：_____%

序号	主要检定项目		检定结果
1	刻度管分度误差		
2	示值误差	零位（测量下限）误差	
		全长示值误差	
		任意点示值误差	
3			
4			
检定依据：JJG 473—2009《套管尺》			

注：检定结果应给出量化的值。

B.2 检定结果通知书内页格式

检 定 结 果

温度：_____℃ 相对湿度：_____%

序号	主要检定项目		检定结果	合格判定
1	刻度管分度误差			
2	示值误差	零位（测量下限）误差		
		全长示值误差		
		任意点示值误差		
3				
4				
检定依据：JJG 473—2009《套管尺》				

注：检定结果应给出量化的值，并指出不合格项目。

中华人民共和国
国家计量检定规程
套管尺
JJG 473—2009

国家质量监督检验检疫总局发布

中国计量出版社出版
北京和平里西街甲2号
邮政编码 100013
电话(010)64275360

<http://www.zqjl.com.cn>

北京市迪鑫印刷厂印刷
新华书店北京发行所发行
版权所有 不得翻印

880 mm×1230 mm 16开本 印张1 字数16千字

2009年8月第1版 2009年8月第1次印刷

印数1—2 000

统一书号 155026—2414 定价：24.00元